

# IMIS Co,

## چراغ قوه LED صنعتی

کارمندان خود را ایمن نگه دارید

2022

شرکت بین المللی محافظان  
صنعت معدن  
آدرس: تهران، اتوبان ستاری  
شمالی، بعد از باهنر، نبش کوچه  
صمدی، پلاک 47، طبقه 1، واحد 6  
تلفن: 021-44477300-44470370

## مشخصات فنی

LED power	3W
تکنولوژی باطری	Lithium battery, 3.1Ah
جریان کار	400mA
مدت زمان کار	7hrs
روشنایی	240lumens
حالت شارژ	USB charger
جنس	Nylon
رتبه	IP68

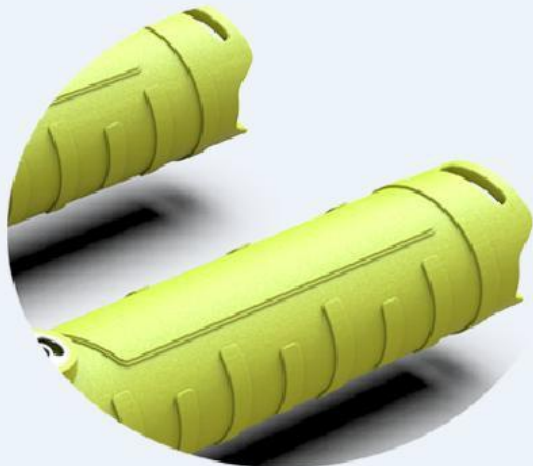


LED power	5W
تکنولوژی باطری	Lithium battery, 6.2Ah
جریان کار	800mA
مدت زمان کار	7hrs
روشنایی	480lumens
حالت شارژ	USB charger
جنس	Nylon
رتبه	IP68

# جزئیات

ساخته شده از پلاستیک آنتی استاتیک

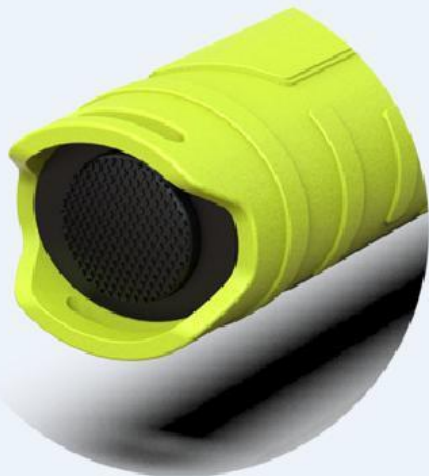
مواد پلیمری نایلون غیر رسانا  
با استحکام و سختی مناسب



سوئیچ لمسی

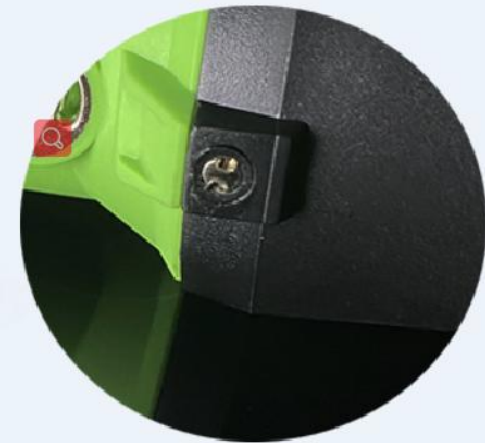
یک کنترل سوئیچ

یک ضربه لحظه ای چراغ را روشن می کند



طراحی تمپر

پیچ تمپر ثابت تعبیه شده برای چراغ قوه به منظور  
جلوگیری از جدا شدن چراغ به صورت تصادفی



طراحی شارژر

طراحی شارژر بسیار مناسب با مگنت  
و USB



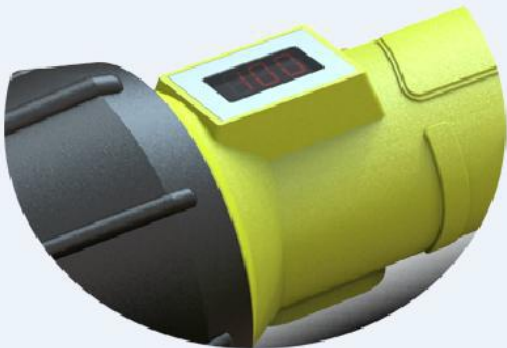
### طراحی بدنه

دارای بدنه گرد بسیار مناسب جهت در دست نگه داشتن



### صفحه نمایش شارژ

دارای صفحه نمایش LED برای نمایش میزان شارژ چراغ



### منبع نور و طراحی قسمت بلوری چراغ

منبع نور CREE LED  
قسمت بلوری از جنس آلایژ آلومینیوم  
با لنزهای پلی کربنات نشکن



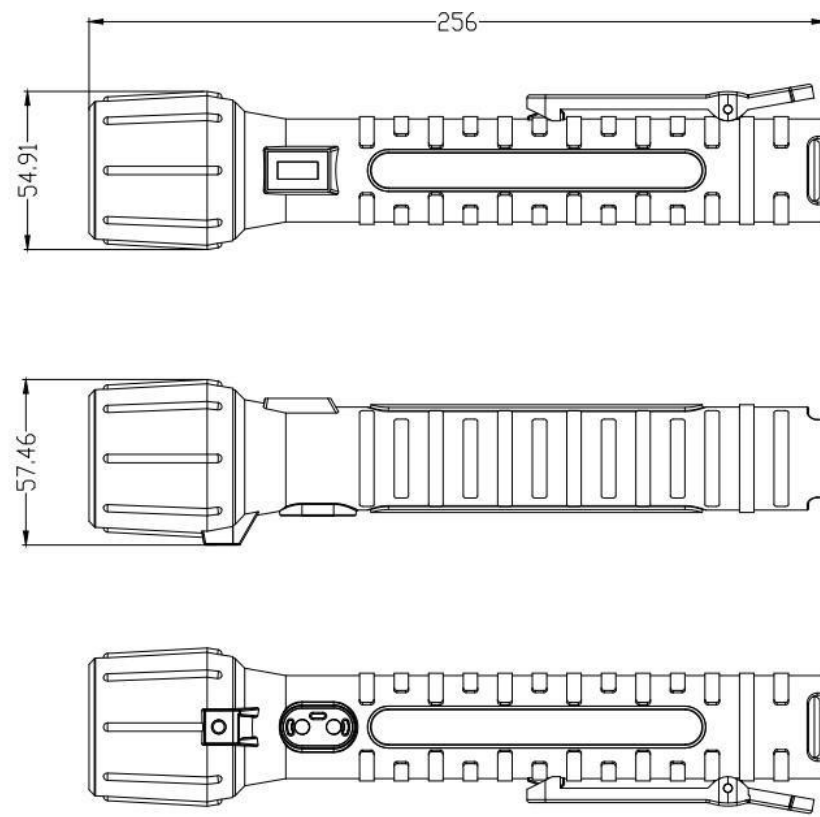
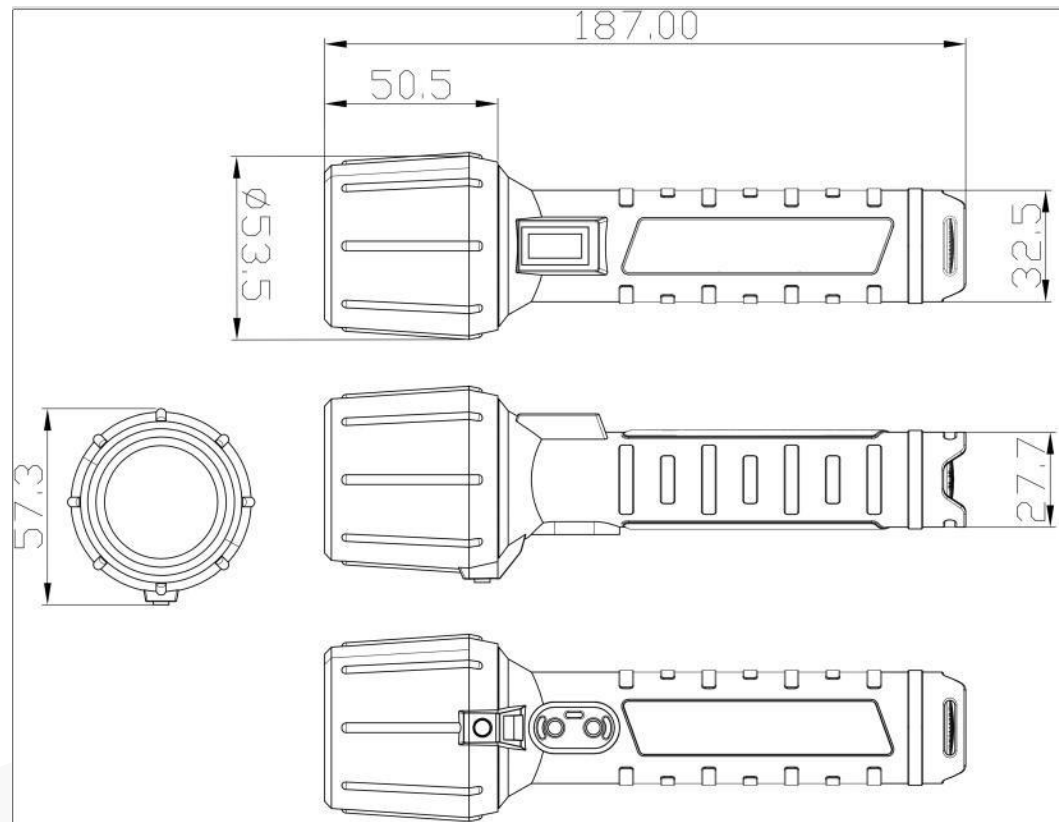
### طراحی مناسب

در طراحی بدنه جایی برای آویزان شدن چراغ به جای دیگرو سگک طناب تعبیه شده است که در مواقع لازم دست کاربر آزاد باشد و کاربر بتواند به راحتی با دست آزاد کار کند





# ابعاد



# مشخصات و مزایا

- مواد پلیمری نایلونی غیر رسانا با استحکام بالا
- نور LED مقاوم در برابر خوردگی شیمیایی و آلیاژ آلومینیوم
- لنز پلی کربنات با پوشش از جنس نشکن
- صفحه نمایش دیجیتال LED، به شما نشان می دهد که چقدر از عمر باتری باقی مانده است
- محدوده دمایی در محل کار -20 ~ 80 °C
- عملکرد عالی ضد آب، مناسب برای استفاده در محیط مرطوب
- طراحی کاربر پسند
- طراحی با وزن سبک و حمل آسان
- استفاده از باتری لیتیومی با شارژ USB

خو

